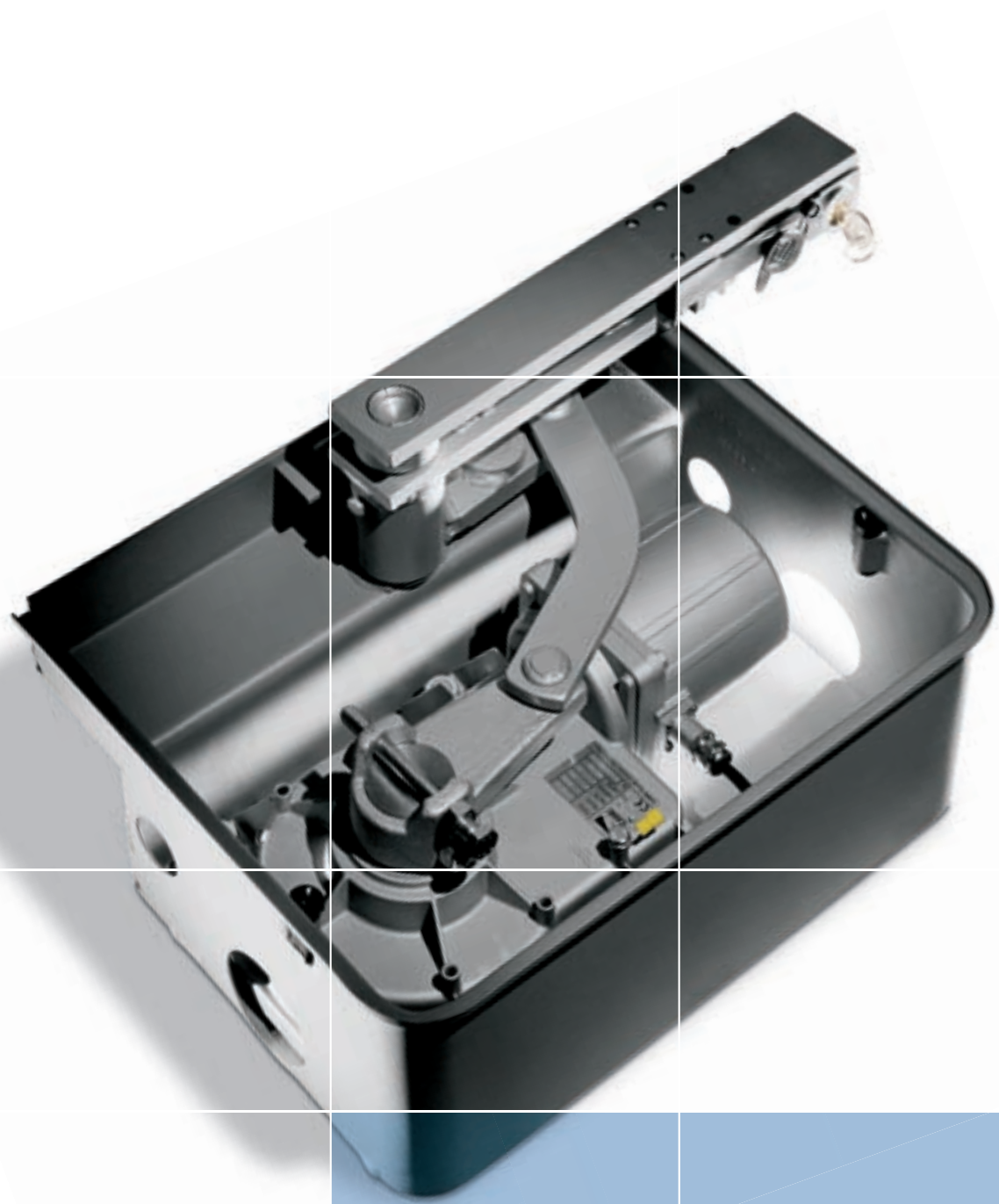


Automatisme enterré pour portails à battants à 2 vantaux d'un maximum de 3,5m par vantail



# FROG

**L'automatisme escamotable qui met en valeur votre entrée**

FROG c'est l'union de la robustesse et de l'esthétisme réuni pour répondre au mieux aux exigences des installations pour portails battants. Un produit résistant et qui ne dénature pas l'esthétisme de votre portail.



# FROG

## 230V 24V

L'automatisme qui fait la différence

FROG est l'automatisme CAME qui défie le temps grâce aux matériaux employés pour la caisse de fondation et pour le motoréducteur.

Un mouvement électromécanique régulier, sûr et garanti dans toutes les circonstances d'utilisation, même les plus difficiles, et ne nécessitant pas de maintenance périodique.



**Étanchéité totale.** Le niveau qualitatif élevé de FROG et le degré de protection contre les facteurs externes IP67 lui permettent d'être toujours parfaitement fonctionnel.



**Il vaut mieux y penser avant !** L'installation du FROG est simple mais nécessite la pré-installation la caisse de fondation.



**Déblocage facile et BREVETÉ.** En cas de panne le déblocage de FROG est immédiat. Disponible en trois versions différentes pour chaque exigence particulière, du levier à la clé personnalisée.

**Fiabilité dans le temps.** La caisse de fondation est en acier également avec un procédé antioxydant. Elle est disponible en outre dans une version en acier inox pour les installations dans des milieux critiques.

**Ouvertures spéciales.** Vous avez à votre disposition des leviers spéciaux de mouvement permettant d'obtenir la rotation des vantaux jusqu'à 180° et d'utiliser au mieux les espaces.



**Une efficacité optimale.** FROG est aussi disponible dans la version avec moteur en 24V, pour ouvrir le portail même en cas d'absence de courant.

**Conçu pour résister à tout.** Pour fabriquer le FROG nous avons choisi les meilleurs matériaux disponibles, en étudiant minutieusement tous les détails afin d'obtenir un résultat irréprochable.



## L'électronique en 230V

La nouvelle électronique du FROG en 230V offre des fonctions spécifiques de commande et de sécurité, de série dans sa version base. Vous avez également à votre disposition des cartes électroniques aux résultats performants en ce qui concerne le service et la sécurité grâce à une technologie de pointe. Voici quelques exemples :

- > **Essai de contrôle des sécurités actives sur l'installation**  
avant chaque manœuvre du portail aussi bien en ouverture qu'en fermeture.
- > **Ouverture pour piétons ou partielle**  
pour permettre l'ouverture d'une seul vantail ou l'ouverture limitée pour le passage des piétons.
- > **Contrôle complet de la porte avec la radiocommande**  
ainsi que la possibilité d'effectuer l'arrêt immédiat du mouvement des vantaux.

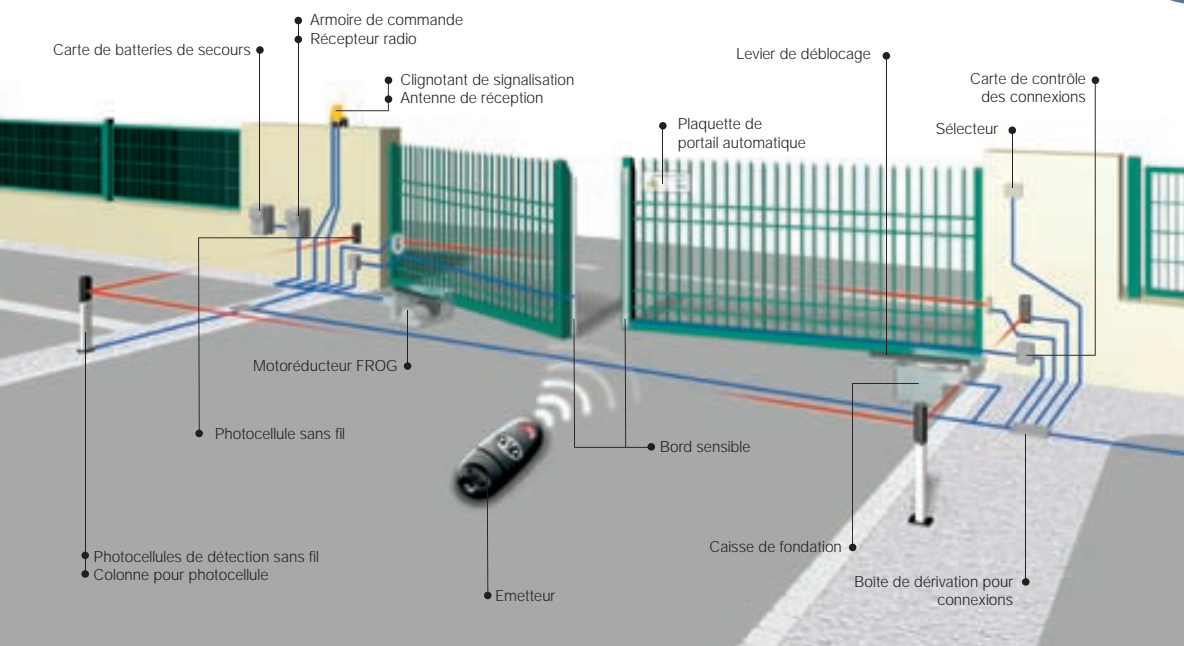
## Les avantages du Frog en 24V

Pour répondre aux besoins d'une plus grande efficacité des prestations et de la sécurité, la technologie du FROG développe au maximum les potentialités de l'automatisme et plus spécialement :

- > **Jamais plus de pannes**  
L'électronique du FROG détecte automatiquement le manque de courant éventuel et met en service les batteries de secours, pour avoir toujours la possibilité d'actionner le portail (en option).
- > **Passages fréquents**  
Le motoréducteur en basse tension garantit le fonctionnement même dans des conditions d'utilisation très exigeantes comme pour les applications dans les habitations collectives ou le secteur industriel.
- > **Ouverture rapide**  
Pour un service qui puisse répondre aux exigences individuelles, l'électronique en 24V offre la possibilité de régler la vitesse de manœuvre et de permettre un rapprochement lent et silencieux des portes.
- > **Détection des obstacles**  
Un circuit électronique particulier veille constamment au fonctionnement correct des vantaux, provoquant l'arrêt ou l'inversion du mouvement, en cas de contact avec des obstacles éventuels.



### Installation type:



L'utilisation des bords sensibles est indispensable au cas où une étude des risques de la porte motorisée signifierait cette nécessité. Pour les portails non ajourés et dans les régions où la force du vent est élevée, la version en 230V est CONSEILLÉE.

# Les modèles

## Motoréducteurs en 230V

- FROG-A** A Motoréducteur en 230V de manœuvre A.C. pour passages dans les milieux résidentiels avec porte de 3,5m au maximum et une durée de 15s (passages 90°)
- FROG-AV** Motoréducteur en 230V de manœuvre A.C. pour passages dans les milieux résidentiels avec porte de 1,3m au maximum et une durée de 9s (ouverture 90°)

## Cartes électroniques en 230V et boîtiers

- ZA5** Carte électronique BASE pour portail à 1 vantail avec décodage radio incorporé (excepté l'utilisation de la carte radio AF30)
- ZA3** Carte électronique PLUS pour portails à 2 vantaux avec décodage radio incorporé
- ZM2** Carte électronique MULTIFONCTION pour portails à 2 vantaux avec autodiagnostic des dispositifs de sécurité et décodage radio incorporé
- S4339** Boîtier en ABS dimensions L 197 x 290 H mm
- S4340** Boîtier en ABS dimensions L 240 x 320 H mm

## Motoréducteur en 24V

- FROG-A24** Motoréducteur en 24V D.C. pour passage dans les milieux résidentiels avec porte de 3,5m au maximum et durée d'ouverture réglable.

## Armoire de commande en 24V

- ZL170** Armoire de commande pour portails à 1 vantail avec décodage radio incorporé
- ZL19** Armoire de commande pour portails à 2 vantaux avec décodage radio incorporé
- LB18** Dispositif pour fonctionnement de secours avec logement prédisposé pour 3 batteries 12V -7Ah

## Accessoires

- FROG-B** Caisse de fondation en acier galvanisé
- FROG-BI** Caisse de fondation en acier inox AISI304
- A4364** Déblocage modèle BASE avec clé à levier
- A4365** Déblocage modèle PLUS avec clé triangulaire
- A4366** Déblocage modèle TOP avec clé personnalisée et cylindre EURO DIN
- A4472** Levier réglable pour la butée mécanique du vantail en ouverture
- A4370** A4370 Levier renforcé pour ouverture jusqu'à 140° (pour vantaux d'une largeur maximale de 2m)
- FL-180** Dispositif pour ouverture jusqu'à 180° pour FROG-A et FROG-AV (pour vantaux d'une largeur maximale de 2m)
- LOCK81** Serrure électrique avec cylindre simple EURO DIN
- LOCK82** Serrure électrique avec cylindre double EURO DIN

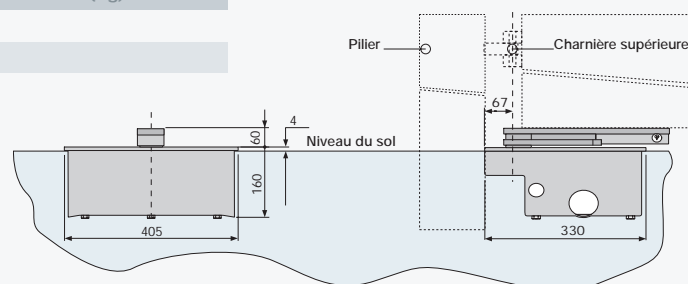
## Informations techniques:

Type	FROG-A	FROG-AV	FROG-A24
Degré de protection		IP67	
Alimentation armoire (50/60Hz)		230V A.C.	
Alimentation moteur	230V A.C. (50/60Hz)	230V A.C. (50/60Hz)	24V D.C.
Absorption max	1,9A	2,5A	15A max
Puissance nominale	200W	300W	180W
Temps d'ouverture (90°)	18s	9s	16 ÷ 45s
Intermittence/travail	30%	30%	service intensif
Couple max	320Nm	240Nm	320Nm
Température de fonctionnement		-20°C ÷ +55°C	

## Limites d'utilisation:

Largeur du vantail (m)	Poids du vantail (Kg)
2	800
2,5	600
3,5	400

## Dimensions:



PRODUITS



Made in Italy



Came Cancelli Automatici est une entreprise certifiée par le système de gestion-qualité des entreprises ISO 9001 - 2000 et de gestion de l'environnement ISO 14001. Les projets et la production de CAME sont réalisés exclusivement en Italie.



Came  
cancelli automatici  
s.p.a.

via Martiri della Libertà, 15  
31030 Dosson di Casier  
Treviso - Italy

www.came.it - info@came.it

© CAME DEP5674 08/2006